

# ONチェアー



ミドルバックアームチェア



ハイバックアームチェア・ヘッドレスト付き



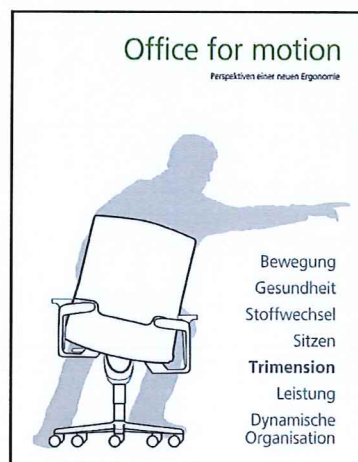
## 健康的に座る椅子

PC作業の長時間化に伴い、オフィスワーカーの運動不足が社会的な問題となっています。

人間工学+運動学の新しいアプローチで、座ることをポジティブにしたONは、無意識下での姿勢の変化を妨げず、よりバランスよく、かつダイナミックに身体を動かすことのできる、自然で自由な「座り」を実現。「健康的に座る」という、ワーキングチェアの新しいスタンダードの誕生です。

### 効果検証結果

- ON独自の機能により、筋肉に余分な負荷をかけずに骨盤の3次元的な動きがもたらされる。
- 身体を傾けても重心のバランスがとれているため、無理な姿勢になりにくく、身体にストレスがかかりにくい。
- 座った状態でも体幹や骨盤の可動性が確保されるため、ONに座りながら適度な運動を行うことによって、骨盤周りの筋肉のストレッチ効果やほぐし効果が期待できる。



ミドルバックアームチェア W700×D660×H970~1150/SH400~520mm  
 ハイバックアームチェア W700×D660×H1060~1240/SH400~520mm  
 ハイバックアームチェアヘッドレスト付 W700×D660×H1220~1400/SH400~520mm

## ONチェアー

アルミフレーム/アルミベース(艶消し)	ファイバ-ブロック	布/51・54・65・68	レザーRG
174/7 ミドルバックアーム	¥228,800	¥256,300	¥336,600
175/7 ハイバックアーム	¥264,000	¥291,500	¥371,800
175/7Hハイバックアーム・ヘッドレスト付き	¥279,400	¥312,400	¥399,300

\*シート奥行き調整機能 プラス27,500円(ファイバ-ブロック・布)

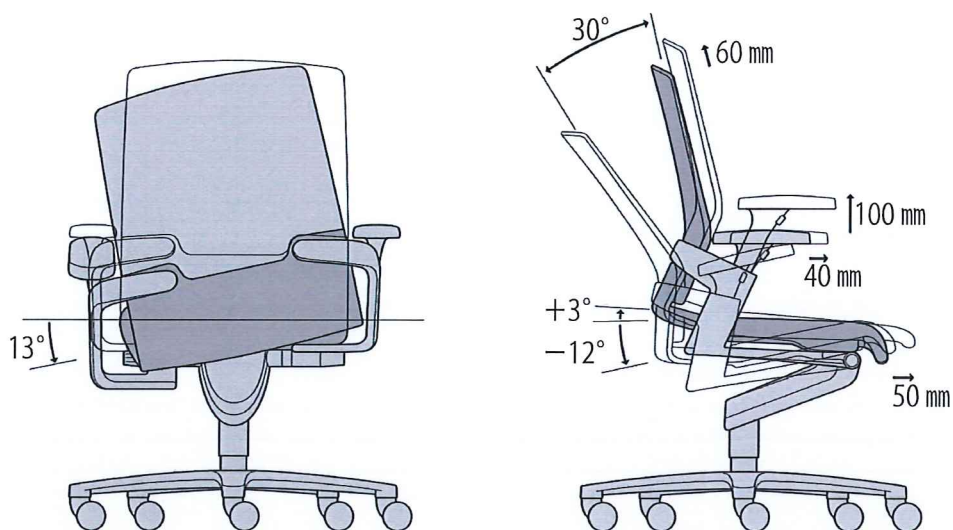
(税込み価格)

※表示は全て税込み価格/2023.01.01

たなかじま家具店 **TANAKAJIMA**

〒360-0833 埼玉県熊谷市広瀬490-1(運動公園前交差点角) tel 048-599-0777 定休日: 毎週水曜日/木曜日  
 営業時間: am10:00~pm6:00 <http://www.tanakajima.co.jp>

# ONチェアー



## ONチェア Function：機能

### ■ガスリフト上下昇降

400～520mmの範囲で任意のシート高に調整可能

\*エレベートタイプは440～620mmの範囲で任意のシート高に調整可能

### ■トリメンション

三次元シンクロメカニズム

### ■リクライニング角度

背：後傾30度

座：前傾3度・後傾12度、左傾13度・右傾13度

### ■リクライニングかたさ調整

任意のかたさ調整可能（ダイヤル4.5回転分）

### ■チルトロック

1段階（水平0度）

### ■シート奥行き調整（オプション）

400～450mmの範囲で任意調整が可能

### ■バックレスト高さ調整

60mmの範囲で7段階の高さ調整が可能

### ■3Dアームレスト

上下100mm、前後40mm、内側・外側とも30度の範囲で調整可能

### ■キャスター

安全のため、荷重のない時は軽くブレーキがかかっています。（ドイツ工業規格 DIN EN 12529）

## Fiberflex 35 100%ポリエステル 510g/m, 1600mm幅



## Metal Finishes

